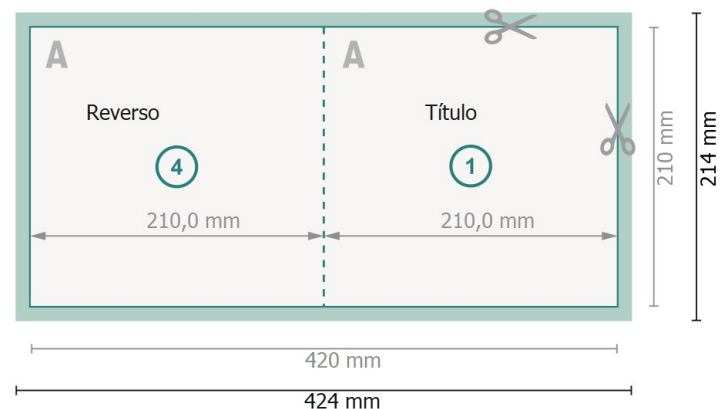


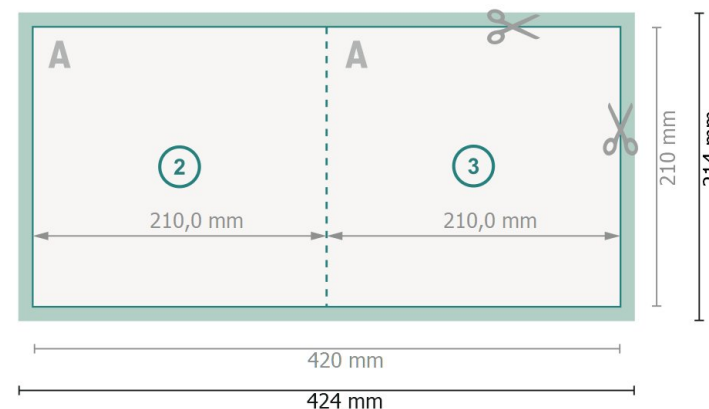
Tarjetas plegables con lacado parcial en relieve, A4-cuadrado

1 pliegue

Parte exterior



Parte interior



Formato de datos (incl. 2 mm sangrado):

42,4 x 21,4 cm

sangrado:

2 mm

Formato final:

42 x 21 cm

Formato final (cerrado):

21 x 21 cm

Distancia de seguridad:

4 mm

distancia de los textos/información hasta el borde del formato final.

Esto evita el corte indeseado.

Por favor, ten en cuenta

Has de aplicar el margen suplementario y la distancia de seguridad según lo indicado.


Los colores del fondo, las imágenes o las gráficas se han de aplicar hasta el borde del formato de datos.

Durante la producción se pueden producir tolerancias por el corte, el troquelado y el plegado.

Encontrarás las indicaciones sobre los datos de impresión en la pestaña *Datos de impresión* en www.onlineprinters.es


Explicación de los símbolos


 Sangrado

 Dirección de lectura

 Formato final

 Formato de datos

 Aquí cortamos/troquelamos tu producto

 Acanalado/Pliegue